



# MERCURIO

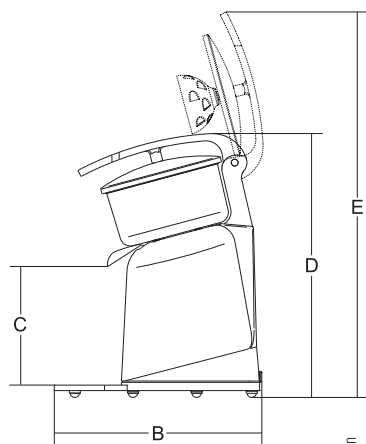
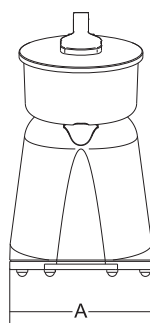
## spremiagrumi citrus juicers



- Imponente e prestante, adatto a grossi carichi di lavoro.
- Struttura in alluminio anodizzato.
- Vasca e leva in acciaio inox Aisi 304.
- Potente motore ventilato con riduzione ad ingranaggi.
- Setaccio mobile con due dimensioni di pigna per adattarsi a tutti i tipi di agrume.
- Microinterruttore su pigna di serie.
- Variatore di velocità opzionale.
- Pratico sottobicchiere salvagoccia.

- *Imposing, efficient, heavy-duty juicer.*
- *Anodized aluminium construction.*
- *AISI 304 stainless steel bowl and lever.*
- *Powerful ventilated motor with gear drive.*
- *Removable sieve with reamer in two sizes to squeeze any kind of citrus.*
- *Standard microswitch on the reamer.*
- *Optional speed control.*
- *Practical mat.*

MERCURIO CON LEVA



Potenza Power Spærung Puissance  
Alimentazione Power source Betriebsspannung Alimentation  
Giri/min. Revolutions/min. Kreislauf/min. Tours /min.  
A B C D E  
Peso netto Net weight Nettogewicht Poids net  
Dimensioni imballo Shipping Verpack. abmessungen Dim. emballage  
Peso lordo Gross weight Bruttogewicht Poids brut

	watt/Hp	r.p.m.	mm	mm	mm	mm	mm	Kg	mm	kg	
Mercurio	150/0,20	230V 50/60 Hz F+N	320	210	300	173	355	-	5	390x300x440	6
Mercurio VV	150/0,20	230V 50/60 Hz F+N	280 ÷ 750	210	300	173	355	-	5	390x300x440	6
Mercurio con leva	150/0,20	230V 50/60 Hz F+N	320	210	300	173	385	570	6	390x300x440	7
Mercurio con leva VV	150/0,20	230V 50/60 Hz F+N	280 ÷ 750	210	300	173	385	570	6	390x300x440	7

Potencia Potència Мощность  
Alimentación Alimentação Электропитание 电源  
Vueltas / minuto Giros/min. Оборотов/мин 转速/分钟  
A B C D E  
Peso neto Pésu líquido Bec netto 淨重  
Dimensiones embalaje Dimensiones emballagem Размеры упаковки 包裝尺寸  
Peso bruto Pésu brutto Bec брутто 毛重



2. Facile pulizia  
Easy cleaning



3. Setaccio con 2 pigne  
Sieve with 2 reamers



4. Pigna piccola  
Reamer Small



5. Pigna grande  
Reamer big



MERCURIO