

Caractéristiques

Pour créer des cafés dignes d'un barista une tasse à la fois

Les cafés diffèrent l'un de l'autre. Avec l'infuseur trifacta®, le barista est en mesure de préparer un café à signature unique. Grâce à son procédé à infusion d'air, l'appareil produit une boisson délectable une tasse à la fois, toujours imprégnée de sensations agréables.

Les phases d'infusion de la trifacta :

1 Mouillage

Contrôle de la saturation de la mouture pour doser la juste quantité d'eau et le temps de pause de remplissage convenant à chaque type de café

2 Extraction

De l'air est soufflé dans la chambre à infusion pour remuer le café au moment approprié. La résultante est une extraction uniforme pour donner une boisson complexe, certaine de plaire à tout amateur de café.

3 Hydrolyse

L'air expulse la boisson à travers un filtre métallique qui retient le marc tout en libérant les huiles du café et ses arômes, pour concocter un café corsé et procurer le plaisir de déguster un café unique.



trifacta

Dimensions: 26,73 po H x 11,89 po L x 11,87 po P
(60,3cm H x 30,2cm L x 30,1cm P)



Pour les fiches techniques ou pour obtenir de plus amples renseignements, veuillez consulter notre site Web, à l'adresse www.trifactaexperience.com.

Produits associés

Chambre à infusion trifacta
No. de produit : 43279.1000



Capsules de nettoyage trifacta
No. de produit : 42933.1000



Ensemble du porte-filtre
No. de produit : 42388.1000



Soupape de non-retour
No. de produit : 42610.1000



Trousse d'accessoire trifacta
No. de produit : 42768.1000

Moulin G2 trifacta
No. de produit : 41900.0000



vue arrière



Modèle

Homologation

TRIFECTA

Breveté

10/12

A7.5

Spécifications

CANADA

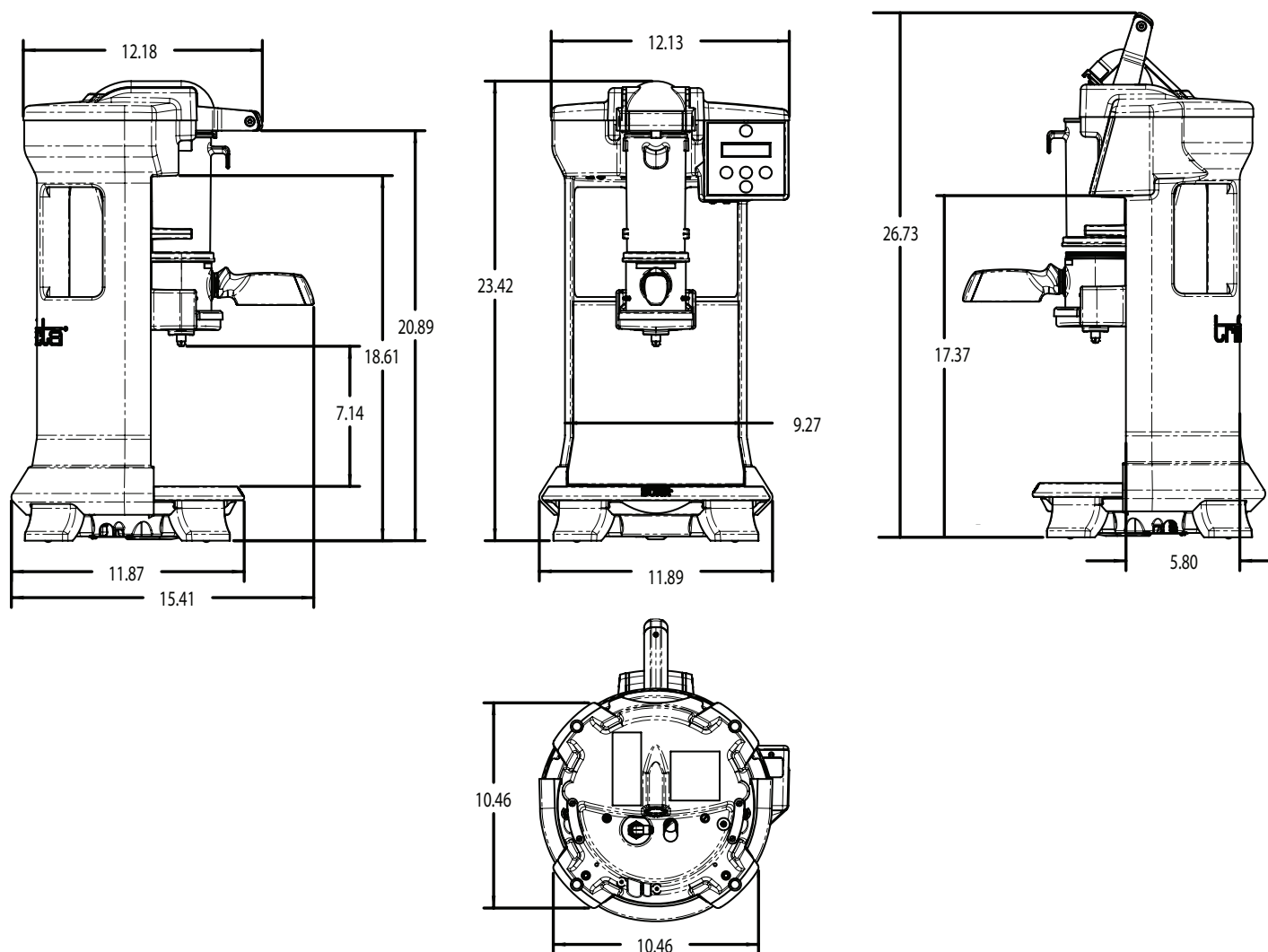


Modèle	Finis	No. de produit	Tension Réelle	Inten- sité	Puissance totale	Volume pi ³ / m ³	Poids lb / kg	Cordon d'alimentation
TRIFECTA	Argent	41200.6000	120	11,45	1375	2,48 / 0,07	41,7 / 18,9	Oui
TRIFECTA	Blanc	41200.6005	120	11,45	1375	2,48 / 0,07	41,7 / 18,9	Oui
TRIFECTA	Noir	41200.6006	120	11,45	1375	2,48 / 0,07	41,7 / 18,9	Oui

*Cordon d'alimentation (NEMA 5-15P) sur les modèles 15 A, 120 V seulement.

Électricité : Le modèle nécessite un raccordement à un circuit bifilaire mis à la terre, 120 V, monophasé, 60 Hz.

Tuyauterie: 20 à 90 lb/po2 (138 à 621 kPa). Un raccord mâle évasé ¼ po (10 mm) est fourni.



Bunn-O-Matic Corporation of Canada - 280 Industrial Pkwy. S. Aurora, Ontario L4G 3T9 • 905-841-2866 • télécopieur 905-841-2775 • www.bunn.com

En ce qui a trait à ses produits, BUNN est engagée en permanence dans des travaux de recherche et développement. Nous nous réservons donc le droit d'apporter des modifications aux spécifications techniques et à la conception de nos produits sans préavis. Ces révisions ne confèrent aucunement le droit au client de se prévaloir de ces modifications, améliorations ou remplacements liés à du matériel dont il aurait déjà fait l'acquisition. Toutes les dimensions sont exprimées en pouces.

Bunn Corporation détient tous les droits d'auteur associés aux équipements et accessoires présentés dans cette publication. Veuillez contacter la compagnie Bunn pour demander la permission de reproduire toute partie de cette publication.