

## Infuseur à café Infusion Series - Grand

### Caractéristiques



#### Modèle ICB-Grand avec 1,5 Gal ThermoFresh® Serveur

(Serveur TF à pression vendu séparément)

Dimensions: 34,4 po H x 10,1 po L x 20,6 po P  
(87,4cm H x 25,7cm L x 52,4cm P)

#### Infuseur à café Infusion Series

- Produit de 5,1 à 11,9 gallons (de 19,3 à 45 litres) à l'heure de café savoureux.
- Grand réservoir de 3 gallons (11,36 litres) qui produit des infusions successives avec un raccordement électrique 120/208-240 V.
- Adaptable aux différentes tensions électriques : 120 V/15 A ou 120/208-240 V.
- Trois boutons d'infusion pour trois types de boissons. Muni de deux interrupteurs de portions programmables pour permettre l'infusion de portions intégrales ou de demi-portions.
- Kit d'autocollants inclus pour personnaliser l'interface de l'infuseur.
- La méthode "Easy Pulse" permet la programmation automatique du temps de pulsation.
- Système intelligent BrewWISE<sup>MD</sup> avec préinfusion et dispositif Pulse-Brew<sup>MC</sup> pour extraire la pleine saveur du thé ou du café. L'entonnoir Smart Funnel<sup>MD</sup> agit comme lien entre le moulin DBC et l'infuseur.
- Le mode économiseur d'énergie réduit la température du réservoir pendant les temps morts.
- L'affichage numérique en anglais et en espagnol facilite la programmation et le réglage. Affiche également des messages publicitaires et l'état de l'appareil. Affiche les unités de mesure dans le système imperial ou métrique.
- Compatible avec BUNNlink<sup>MD</sup>.

Pour les fiches techniques ou pour obtenir de plus amples renseignements, veuillez consulter notre site Web, à l'adresse [www.bunn.com](http://www.bunn.com)

### Produits associés

#### Easy Clear® EQ-HP-10

No. de produit: 39000.0004



#### 1,5 gallon (5,7 litre) Serveur ThermoFresh

No. de produit: 39550.0000

#### Easy Clear® EQHP-10L

No. de produit : 39000.0001

#### 1,5 gallon (5,7 litre) Serveur ThermoFresh Numérique

No. de produit: 39550.0050

#### 1 gallon (3,8 litre) Serveur ThermoFresh

No. de produit: 39500.0000



#### Paquet de filtres Single / Dual

No. de produit: 20138.0000

Unités par paquet: 500

Dimensions:

Base de 5¼ po x parois de 4¼ po

Base de 13,3 cm x parois de 10,8 cm



Modèle

Homologation

ICB - Grand

Breveté

04/09

A3.5b

## Spécifications

CANADA



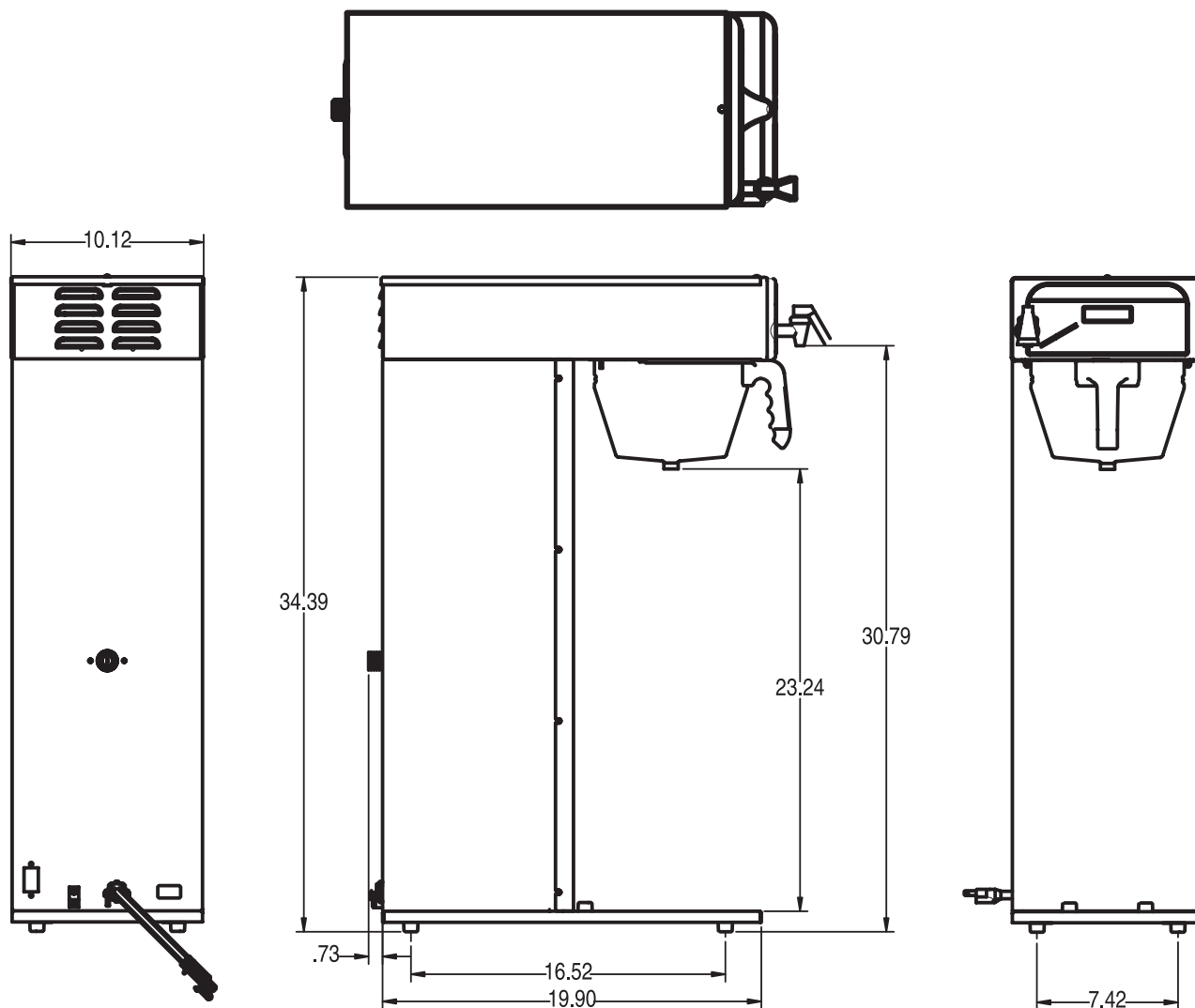
Modèle	No. de produit	Tension Réelle	Inten- sité	Puissance de l'élément totale	Puissance totale	Capacité (à l'heure)	Volume (pi <sup>3</sup> /m <sup>3</sup> )	Poids lb/kg	Cordon d'alimen- tation
ICB-Grand	36600.6005	120	12.1	1450	1450	4,5 gal/17,1 l	10,1/0,29	51 / 23,13	Oui*
		120/208	12.8	2660	2660	6,5 gal/24,6 l			
		120/240	14.8	3540	3540	7,5 gal/28,4 l			

\*Cordon d'alimentation (NEMA 5-15P) sur les modèles 15 A, 120 V seulement.

Electricité: Le modèle 120 V nécessite un raccordement bifilaire mis à la terre, 120 V, monophasé, 60 Hz.

Un bloc de jonction interne est configuré pour un raccordement à un circuit trifilaire mis à la terre.

Tuyauterie : 20 à 90 lb/po2 (138 à 621 kPa). Un raccord mâle évasé 3/8 po (9.5 mm) est fourni.



Bunn-O-Matic Corporation of Canada - 280 Industrial Pkwy. S. Aurora, Ontario L4G 3T9 • 905-841-2866 • Fax 905-841-2775 • www.bunn.com

En ce qui a trait à ses produits, BUNN est engagée en permanence dans des travaux de recherche et développement. Nous nous réservons donc le droit d'apporter des modifications aux spécifications techniques et à la conception de nos produits sans préavis. Ces révisions ne confèrent aucunement le droit au client de se prévaloir de ces modifications, améliorations ou remplacements liés à du matériel dont il aurait déjà fait l'acquisition. Toutes les dimensions sont exprimées en pouces.

Bunn Corporation détient tous les droits d'auteur associés aux équipements et accessoires présentés dans cette publication. Veuillez contacter la compagnie Bunn pour demander la permission de reproduire toute partie de cette publication.